

BOLETÍN USC

INVESTIGATIVO
ISSN: 2665-2706 (en línea)

VOL. 8 N° 1

febrero de 2025
Santiago de Cali
Valle del Cauca



VIGILADA
MINEDUCACIÓN

La Huella del Caracol Gigante Africano

Contenido

03



Palabras editoriales

04



La USC obtiene su segunda patente con una innovadora plataforma estabilométrica

06



Psicología y salud mental durante el periodo de pandemia y postpandemia de COVID-19

08



La Huella del Caracol Africano

10



Fortalecimiento de estrategias para la conservación de la biodiversidad y la productividad mediante el control de especies invasoras en el pacífico y amazonas colombiano

12



Novedades editoriales USC



Palabras Editoriales



Alexander Luna Nieto

Editor en Jefe

[✉ editor@usc.edu.co](mailto:editor@usc.edu.co)

Para la Coordinación del Área de Publicaciones y el Sello Editorial Usc este boletín es particularmente especial porque contiene una serie de testimonios que evidencian y resignifican el rol de la investigación en la transformación de la vida de docentes e investigadores. Resulta muy enriquecedor comprobar el camino disciplinado, riguroso, sistemático y de arduo trabajo transitado por cada una de las experiencias significativas que contienen este boletín, ya que, permiten validar el camino, el sentido y el proceso a través del que fueron diseñados, formulados y ejecutados proyectos de investigación que permitieron que hoy podamos mostrar estos resultados. En esa misma lógica del testimonio, nos ubican frente a los lugares de enunciación de cada una de las y de los investigadores.

En este sentido, vale la pena destacar, en términos generales, los nombres de los 4 procesos editoriales que hoy nos interesa celebrar, como es el caso de:

1) Trabajo alrededor de las patentes con todo el rigor y dificultad que implican los procesos de generación de nuevo conocimiento y que permiten la transferencia de resultados de investigación.

2) Libro Psicología y salud mental durante el periodo de pandemia y postpandemia de Covid 19 experiencias y construcciones desde la universidad.

3) Investigación eco-epidemiológica de la plaga caracol gigante africano (*L. fulica*) y su potencial impacto en la salud ambiental del valle del cauca.

4) Proyecto de fortalecimiento de estrategias para la conservación de la biodiversidad y la productividad mediante el control de especie invasoras en el pacífico y amazonas colombiano.

Recibimos y celebramos con orgullo los múltiples esfuerzos que realizan docentes e investigadores desde cada una de áreas, disciplinas y lugares de enunciación para dar vida a todo lo que la investigación implica, con la mirada puesta en resolver problemáticas específicas que afectan sus entornos inmediatos. Auguramos más y mejores resultados de investigación por todo el esfuerzo y empeño depositado en la labor de la investigación.



La USC obtiene su segunda patente con una innovadora plataforma estabilométrica



Jhon Alejandro Ortega Rincón

Facultad de Humanidades y Artes

✉ jhon.ortega05@usc.edu.co

La Universidad Santiago de Cali ha logrado obtener una patente de invención en 2024, destacándose por desarrollar una plataforma estabilométrica basada en un sistema axonométrico. Este innovador dispositivo, creado por el profesor Javier Ferney Castillo García y los estudiantes Arley Moreno Llanos y Juan Sebastián Espitia Hernández, permite evaluar la distribución del peso de las extremidades inferiores, midiendo la fuerza de reacción al apoyar los pies sobre una superficie. El proceso comenzó en 2022, como parte de un proyecto financiado por una convocatoria ganada, posicionando a la universidad como un referente en innovación tecnológica.

Una plataforma estabilométrica con tecnología de vanguardia

La invención consiste en un sistema que utiliza dos pares de tres galgas extensométricas, dispuestas con una orientación de 120° entre ellas. La superficie de apoyo es ajustable según la distancia entre los hombros del participante, permitiendo medir de manera independiente la fuerza ejercida por las extremidades inferiores.

Gracias a una interfaz gráfica y un sistema de adquisición de datos, la plataforma puede calcular parámetros clave como el desplazamiento de los centros de masa y los componentes vectoriales en los ejes x y y del centro de gravedad. Estas mediciones son esenciales para estudios estabilométricos en aplicaciones científicas y de salud.

Resultados de alto rendimiento y fiabilidad

Los procesos de calibración y evaluación demostraron altos niveles de rendimiento, garantizando la fiabilidad y precisión del instrumento. La plataforma combina hardware y software avanzado, asegurando la visualización y almacenamiento eficiente de datos mediante una API integrada.

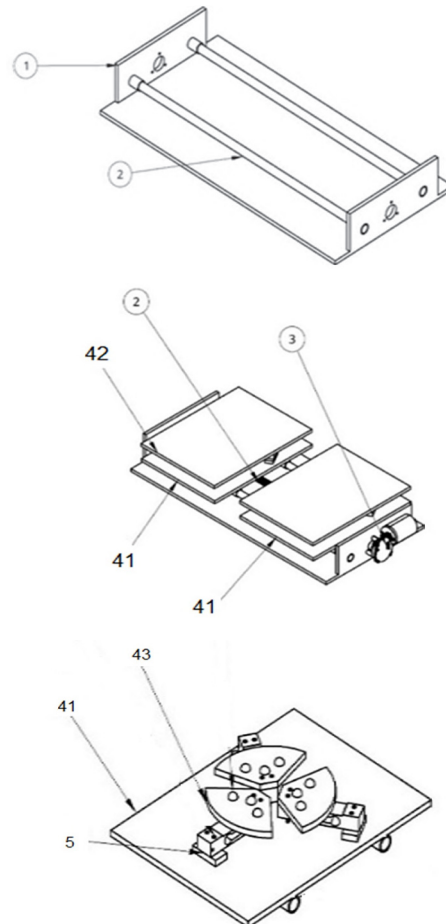
Este desarrollo representa un logro significativo para la Universidad Santiago de Cali, convirtiéndose en su segunda patente de invención, una de las más difíciles de obtener. Además, resalta la labor investigativa de la Facultad de Ingeniería y del grupo de investigación involucrado en el proyecto.

Agradecimientos

Este logro fue posible gracias al apoyo de Minciencias, que ha facilitado el desarrollo de proyectos innovadores en el país, impulsando el avance científico y tecnológico en Colombia.

Reconocimiento al equipo investigador

El éxito de esta invención fue posible gracias a la Facultad de Ingeniería de la Universidad Santiago de Cali. El proyecto contó con financiación obtenida mediante la convocatoria nacional para fomentar la protección por patente de resultados de i+d+i que promuevan la potenciación económica del sector empresarial lo que refleja el respaldo institucional y la apuesta por la innovación tecnológica.





Psicología y salud mental durante el periodo de pandemia y postpandemia de COVID-19



Msc. Lucely Obando Cabezas

Universidad Libre, Cali

<https://orcid.org/0000-0002-8770-2966>

lucely.obando@unilibre.edu.co

lucelyo@gmail.com



En esta ocasión, esta nota sobre el boletín investigativo destaca una parte del proceso de la profesora Lucely Obando como editora científica y autora del libro titulado: “PSICOLOGÍA Y SALUD MENTAL DURANTE EL PERIODO DE PANDEMIA Y POSTPANDEMIA DE COVID-19” (2024) <https://libros.usc.edu.co/index.php/usc/catalog/view/517/814/12106>. Esta obra se constituye en una novedad del Sello Editorial USC que será lanzada al público el 19 de marzo de 2025. La Autora Lucely de formación es psicóloga, posee un Magister en Salud Pública de la Universidad del Valle, además, es miembro del Colegio Colombiano de Psicólogos (Colpsic). El más reciente proceso editorial que desarrolló la profesora Obando es el libro titulado: “PSICOLOGÍA Y SALUD MENTAL DURANTE EL PERIODO DE PANDEMIA Y POSTPANDEMIA DE COVID-19” (2024).

Previo a esta nota se realizó una entrevista a la profesora Obando donde se mencionaron diferentes cuestiones relacionadas con el título y las categorías de análisis abordadas en el título de la obra, como es el caso de: Psicología, salud mental, pandemia, postpandemia de COVID-19. Además de los retos que se afrontaron durante el proceso de la redacción y creación del libro como, por ejemplo: intervenciones psicológicas, la ley de la salud mental, entre otros.



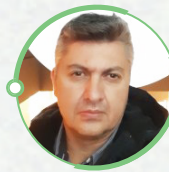
En el marco de la conversación sostenida con la profesora Obando, ella afirmó que: “la época de pandemia fue un momento complejo para toda la humanidad, sin embargo, fue una etapa de nuevas ideas, en esta ocasión para la psicología, que es la ciencia que estudia los procesos mentales, la cual tuvo una gran relevancia durante el tiempo de contingencia”. La autora, además, manifestó mucha emocionalidad por la publicación de la obra, porque precisamente en el contexto de la pandemia se gesta este libro que trae a la memoria la vida y obra de Edward Javier Ordóñez (Q.E.P.D.). La autora durante la conversación permitió comprender el rol de la psicología en tiempos de pandemia, ya que, mediante la psicología se generaron una serie de espacios e intervenciones que permitieron volver la mirada sobre la salud mental, sobre el manejo de las emociones, sobre los modos de abordaje a los difíciles contextos de la muerte de los familiares, del aislamiento social, de la contención emocional, entre otros aspectos que dejó la pandemia en la sociedad, por ejemplo, casos donde las familias debían cargar con el peso de saber que sus parientes estaban en graves condiciones de salud, o directamente los afectados por el coronavirus, el cual no simplemente afectaba físicamente a los individuos sino mentalmente; por lo que, la salud mental se constituye como un tema fundamental en esta obra.

La conversación con la profesora Obando permitió evidenciar la importancia de la psicología como una disciplina clave durante la pandemia, no solo en la comprensión de los procesos mentales, sino también en la generación de estrategias para enfrentar los efectos emocionales y sociales de la crisis sanitaria. La obra en cuestión no solo rinde homenaje a Edward Javier Ordóñez, sino que también rescata la relevancia de la salud mental en un contexto donde el duelo, el aislamiento y la incertidumbre marcaron la vida de millones de personas. Así, el libro se configura como un testimonio y una reflexión sobre el papel de la psicología en tiempos de crisis, destacando su impacto en la reconstrucción emocional de la sociedad.





La Huella del Caracol Africano



PhD. Rubén Eduardo Varela Miranda

Facultad de Ciencias Básicas
Grupo de Investigación: QUIBIO

<https://orcid.org/0000-0002-1635-0166>

ruben.varela00@usc.edu.co





En esta oportunidad, esta nota del Boletín Investigativo USC destaca una parte del trayecto investigativo del doctor e Investigador Rubén Varela, quien de profesión es Bacteriólogo y Laboratorista Clínico, además posee una Maestría en Biología y Doctorado en Enfermedades Tropicales. Su última obra e investigación titulada: “La Huella del Caracol Africano”, esta obra es el producto del proyecto de investigación: sobre el Caracol Gigante Africano (*Achatina fulica*) y su potencial impacto en la salud ambiental del Valle del Cauca, proyecto financiado por el Sistema General de Regalías, ejecutado por la Universidad Santiago de Cali, y como aliados la Universidad del Valle y Octopus Force. El proyecto investigativo “La Huella del Caracol Africano” se desarrolló en el trayecto desde el año 2022 y se espera que se culmine en el 2025, en diciembre de 2024 se llevó a cabo la publicación de la cartilla investigativa desarrollada bajo el acompañamiento de la Editorial USC, como puede verificarse en: <https://libros.usc.edu.co/index.php/usc/catalog/book/648>

En la conversación entablada con el doctor Varela se mencionaron diferentes temas que van acorde al título y objetivo del proyecto, como lo son: la proveniencia de la especie, características y síntomas por infección. Además, en palabras del profesor:

“El Caracol Africano posee características hermafroditas, es decir, puede acumular el semen de otro y auto fecundarse inmediatamente para producir más caracoles”, aseguró el doctor Varela.

A lo largo de la conversación, el doctor Varela destacó un aspecto clave: el cambio climático, que, según el influye directamente en esta especie, considerada una de las 100 más invasoras a nivel mundial. Durante las temporadas cálidas, su población disminuye, mientras que en épocas de lluvia aumenta, debido a la humedad, un factor esencial para la supervivencia de los moluscos. Así también, en Cali la presencia del caracol africano

es significativa, con un promedio de 500 ejemplares por hectárea. Dado que la ciudad cuenta con más de 56.000 hectáreas, se estima una población de millones de estos caracoles en el territorio.

El Caracol Africano puede portar bacterias y parásitos que representan un riesgo tanto para la biodiversidad como para la salud humana y animal. Se identificaron dos especies de parásitos (*Angiostrongylus cantonensis* y *Angiostrongylus vasorum*), uno de los cuales afecta el cerebro humano y el otro el pulmón de los perros y cánidos en general. Además, se hallaron bacterias con genes de resistencia a antibióticos, lo que podría hacer que una infección derivada de su manipulación sea difícil de tratar. Solo con tocar el caracol, las personas pueden contaminarse a través de las mucosas o alimentos, lo que incrementa el riesgo de enfermedades potencialmente graves.

La investigación liderada por el doctor Rubén Varela resalta la importancia de comprender el impacto del Caracol Gigante Africano en la salud ambiental del Valle del Cauca. A través de su trabajo, se ha evidenciado cómo el cambio climático favorece la proliferación de esta especie invasora y los riesgos que representa para la biodiversidad y la salud pública. La presencia de parásitos y bacterias resistentes a los antibióticos subraya la necesidad de generar estrategias de control y concienciación en la comunidad. La publicación de la cartilla investigativa refuerza el compromiso académico y científico de la USC en la difusión del conocimiento y la mitigación de riesgos ambientales.





Fortalecimiento de estrategias para la conservación de la biodiversidad y la productividad

mediante el control de especies invasoras en el pacífico y amazonas colombiano



PhD. Saulo Bravo García

Facultad de Ciencias Económicas y Empresariales

Grupo de Investigación: GICOFEC

<https://orcid.org/0000-0003-1510-1587>

saulo.bravo00@usc.edu.co

En esta nota que hace parte del boletín investigativo, se resalta parte de la trayectoria del doctor e investigador Saulo Bravo García. Saulo, quien es Administrador de Empresas de profesión, posee especialización en Docencia

Universitaria y en Espíritu Empresarial; además, es Doctor en Administración de Empresas de la Universidad de Sevilla, España. Dentro del proceso doctoral, cuenta con un Diploma de Estudios Avanzados.



El último estudio del doctor García se centra en la baja capacidad investigativa, tecnológica y de apropiación social del conocimiento para el control de especies invasoras que afectan la biodiversidad y la productividad sostenible en la Región del Pacífico y Amazonas Colombiano. Actualmente, el proyecto se encuentra en una fase inicial de planteamiento y desarrollo.

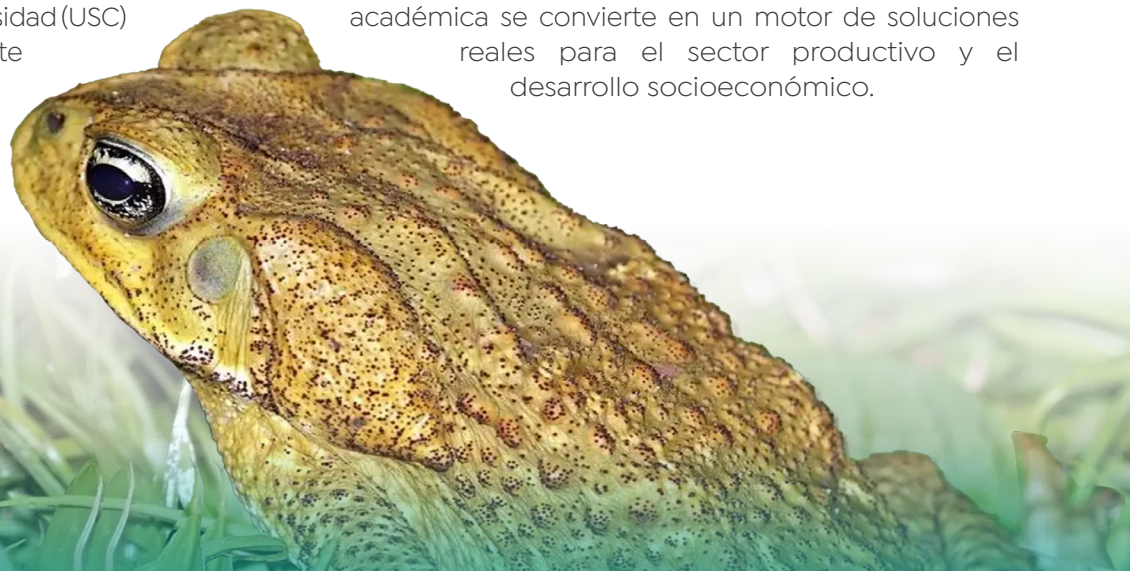
Este proyecto se alinea con la Convocatoria No. 37 de Macroproyectos Nacionales, la cual busca conformar un listado de proyectos elegibles que atiendan necesidades de conocimiento, desarrollo tecnológico e innovación en temas ambientales clave, como la gestión del riesgo climático, el manejo de recursos hídricos y la restauración y conservación de ecosistemas. Además, esta convocatoria, promovida por el Ministerio de Ciencias (MINCIENCIAS), apunta a la protección de la biodiversidad mediante el uso de ciencias básicas y tecnología, fomentando productos innovadores tanto en el proceso de cuidado ambiental como en el mercado.

De esta manera, el Doctor Saulo García mediante el marco de la conversación explicó que: “se han identificado actores clave para la convocatoria, incluyendo los entes territoriales, quienes han solicitado su implementación. Como resultado, la convocatoria tendrá un enfoque prioritario en la región del Pacífico, buscando articular esfuerzos para la protección de la biodiversidad y el desarrollo sostenible en este territorio. Por ello, se ha involucrado a la Gobernación del Valle del Cauca, con acercamientos a la Gobernación de Nariño, estableciendo alianzas estratégicas. Desde el ámbito académico, la universidad (USC) está liderando el componente de investigación a través de la Oficina de Transferencia

de Resultados de Investigación (OTRI), fortaleciendo así el impacto y la viabilidad de los proyectos enmarcados en esta iniciativa. También se están buscando otras universidades en Nariño, el Cauca, Tumaco y la región amazónica, incluyendo Putumayo, con el objetivo de beneficiar estas zonas.”

Además, el doctor García resaltó la importancia de que este esfuerzo no se limite a la generación de productos investigativos sin aplicación práctica, sino que tenga un impacto real en el sector empresarial: “no se trata solo de sacar productos y que los escritos queden ahí guardados, sino de generar un beneficio real a través de la innovación abierta. Somos varios los actores que estamos interesados en la investigación y el desarrollo. A la universidad le interesa la producción de conocimiento, pero a la empresa le interesa conocer nuevos productos que surjan de esa investigación y que se conviertan en innovación disruptiva, en productos coherentes con los Objetivos de Desarrollo Sostenible (ODS).”

El proyecto en desarrollo refleja un esfuerzo colaborativo entre la academia, el sector empresarial y el gobierno para abordar problemáticas ambientales y fomentar la innovación en el país. se busca generar productos innovadores alineados con la biodiversidad y el desarrollo sostenible, con un enfoque en la articulación de actores clave en el Pacífico colombiano. Más allá de los retos en la conformación del equipo y la integración de diversos intereses, este trabajo representa un avance significativo en la construcción de una cultura de innovación abierta, donde la investigación académica se convierte en un motor de soluciones reales para el sector productivo y el desarrollo socioeconómico.





El buen hábito de leer

Novedades editoriales

Conoce a nuestra
autora y libro del mes

Gladys
Zamudio Tobar

Por su participación en diferentes novedades editoriales USC



[Conoce su perfil >](#)

PSICOLOGÍA Y SALUD MENTAL DURANTE EL PERIODO
DE PANDEMIA Y
POSTPANDEMIA
COVID-19

[Clic aquí >](#)



EL INDÍGENA
DESDE EL ZAPATISMO

Prólogo de Raúl Zibech

Autor: Odín Avila Rojas

[Clic aquí >](#)



Conoce nuestra librería virtual

Libreriausc.com

Descubre el conocimiento más reciente





VIGILADA
MINISTERIO DE EDUCACIÓN

REVISTA DE INVESTIGACIÓN EN EDUCACIÓN



BOLETÍN
INVESTIGATIVO
ISSN: 2665-2706 (en línea)



Publicación mensual

Rector

Carlos Andrés Pérez Galindo

Dirección General de Investigaciones Directora

Anisbed Naranjo Rojas

Coordinador del Área de Publicaciones

Alexander Luna Nieto
editor@usc.edu.co

Proceso periodístico y compilación de datos

Jhon Alejandro Ortega Rincón
jhon.ortega05@usc.edu.co

Diagramación y Diseño

Juan Diego Tovar Cardenas
librosusc@usc.edu.co

Gestores editoriales y autores

Odín Avila Rojas
Doris Lilia Andrade
Edgar Francisco Arcos
Florencio Arias
Jonathan Pelegrín
Héctor Cuevas
Adriana María Correa Bermúdez

www.usc.edu.co

